



PENERAPAN METODE *WEIGHT MOVING AVERAGE* PADA PERAMALAN PENJUALAN BOLA SPORT PADA CV. JACK SPORT BERBASIS *WEB*

Sheren Kaur¹, Rida Utami², Frans Ikorasaki³

^{1,2}Universitas Potensi Utama, Jl. KL. Yos Sudarso Km. 6,5, Medan, Indonesia

³Universitas Putera Abadi Langkat, Jl. R. Suprpto No.10 Stabat, Indonesia

Email : ssheren314@gmail.com¹, ridatami2@gmail.com², ikorasaki222@gmail.com³

Abstrak

CV. Jack Sport adalah toko yang menjual berbagai macam alat olahraga, seperti raket badminton, bola sepak, skipping rope, bola voli, bola futsal, bola tenis, shuttlecock badminton, kacamata renang, baju bola, sepatu bola, gitar, drum, meja tenis, reket tenis, senar gitar, tas gitar, senapan, sabuk karate, baju taekwondo, baju karate, serta aksesoris lainnya. Olahraga yang teratur tidak hanya bermanfaat bagi kesehatan fisik tetapi juga berperan penting dalam meningkatkan daya pikir, terutama pada anak-anak. CV. Jack Sport didirikan pada tahun 2009 dan telah beroperasi dengan lancar hingga saat ini. Pada awalnya, toko ini menjual peralatan memancing, namun seiring dengan penurunan minat terhadap memancing, CV. Jack Sport memutuskan untuk fokus pada penjualan alat olahraga. Penelitian ini menerapkan metode peramalan Weight Moving Average (WMA) untuk menganalisis penjualan berbagai alat olahraga yang paling diminati oleh masyarakat umum. Penerapan Metode *Weight Moving Average* digunakan untuk menghitung bobot nilai observasi dari data aktual untuk diperoleh nilai peramalan pada data terbaru, sehingga menghasilkan perhitungan yang lebih akurat. Metode ini cocok untuk meramalkan penjualan pada periode berikutnya, karena dapat memanfaatkan data yang ada untuk memprediksi penjualan di masa depan. Sistem peramalan penjualan bola sport dibangun dengan menggunakan Bahasa pemrograman PHP dengan database MySQL.

Kata Kunci: Peramalan Penjualan, Weight Moving Average, Sistem Informasi Berbasis Web, Bola Sport, CV. Jack Sport.

Abstract

CV. Jack Sport is a shop that sells various kinds of sports equipment, such as badminton rackets, soccer balls, skipping ropes, volleyballs, futsal balls, tennis balls, badminton shuttlecocks, swimming goggles, soccer jerseys, soccer shoes, guitars, drums, tennis tables, tennis rackets, guitar strings, guitar bags, guns, karate belts, taekwondo clothes, karate clothes, and other accessories. Regular exercise is not only beneficial for physical health but also plays an important role in improving thinking power, especially in children. CV. Jack Sport was founded in 2009 and has been operating smoothly until now. Initially, this shop sold fishing equipment, but along with the decline in interest in fishing, CV. Jack Sport decided to focus on selling sports equipment. This study applies the Weight Moving Average (WMA) forecasting method to analyze sales of various sports equipment that are most in demand by the general public. The application of the Weight Moving Average Method is used to calculate the weight of observation values from actual data to



JURNAL WIDYA This work is licensed under a [Creative Commons Attribution-NonCommercial-ShareAlike 4.0 International License](https://creativecommons.org/licenses/by-nc-sa/4.0/).



Jurnal Widya

Volume 5, Nomor 2, bulan Oktober 2024: halaman 1518-1529

<https://jurnal.amikwidyaloka.ac.id/index.php/awl>

jurnal@amikwidyaloka.ac.id /

editor.jurnalwidya@gmail.com

P-ISSN: 2746-5411

E-ISSN: 2807-5528

obtain forecast values on the latest data, resulting in more accurate calculations. This method is suitable for forecasting sales in the next period, because it can utilize existing data to predict future



JURNAL WIDYA This work is licensed under a [Creative Commons Attribution-NonCommercial-ShareAlike 4.0 International License](https://creativecommons.org/licenses/by-nc-sa/4.0/).



sales. The sports ball sales forecasting system is built using the PHP programming language with a MySQL database.

Keywords: Sales Forecasting, Weight Moving Average, Web-Based Information System, Sports Balls, CV. Jack Sport.

1. Pendahuluan

Cv. Jack Sport adalah toko yang menjual berbagai macam alat olahraga di mana didalamnya terdapat berbagai benda alat olahraga yang diperlukan konsumen dijual kepada konsumen[1], konsumen bisa membeli peralatan alat olahraga seperti raket badminton, bola kaki, skipping, dan bola volly, bola futsal, bola tennis, bola badminton, kacamata renang, baju bola, sepatu bola, gitar, drum, meja tenis, reket tennis, senar gitar, tas gitar, senapan, sabuk karate, baju tekwondo, baju karate dan aksesoris lainnya[2]. Selain bermanfaat bagi kesehatan fisik, olahraga teratur juga memiliki peran yang baik untuk meningkatkan daya pikir terutama pada anak-anak[3].

Cv. Jack Sport pertama kali di bangun pada tahun 2009 hingga saat ini, dan masih berjalan dengan lancar, awal mula Cv. Jack Sport pertama kali buka masih menjual peralatan untuk memancing tetapi dengan beberapa tahun lalu peminat pancing semakin kurang akhirnya Cv. Jack Sport memutuskan untuk memfokuskan kepada alat alat sport saja[4]. Beberapa sekolah seperti sekolah Budi Agung dan Brigjend Katamso bekerja sama dengan Cv. Jack Sport untuk membantu semua kebutuhan alat olahraga yang diperlukan dan dibutuhkan oleh sekolah tersebut[5].

Dalam penelitian ini menerapkan metode peramalan *Weight Moving Average* pada penjualan berbagai macam alat olahraga yang lebih diminati oleh masyarakat umum[6], Metode *Weight Moving Average* adalah metode rata-rata bergerak yang banyak digunakan untuk menentukan tren dari suatu waktu pada beberapa data terakhir. Metode ini memiliki kelebihan mendapatkan hasil perhitungan yang akurat[7]. Metode *Weight Moving Average* cocok untuk memperhitungkan peramalan penjualan pada periode berikutnya, karena mampu memberikan perhitungan menggunakan data yang ada yaitu data sebelumnya dan dapat memprediksi penjualan untuk masa mendatang[8]. Dari hasil survei yang dilihat, olahraga jenis sepak bola dan badminton yang sangat banyak digemari di kalangan generasi muda dan masyarakat umum, berolahraga memberikan hal yang positif untuk fisik mereka selain itu untuk meningkatkan daya pikir yang kuat juga memberi kesehatan kepada diri seseorang tersebut[9]. Manfaat yang diperoleh apabila penelitian menggunakan Metode *Weight Moving Average* sendiri berhasil, maka Cv. Jack Sport dapat mengetahui jumlah rata-rata dalam jumlah banyaknya bola *sport* yang diminati dan mengetahui peramalan jumlah rata rata bola *sport* mana yang paling diminati pada Cv. Jack Sport[10].

Maka dari itu penulis akan membuat sistem informasi yang dapat menyelesaikan masalah yang ada pada Cv. Jack Sport dengan membuat skripsi proposal yang judul "**Penerapan Metode *Weight Moving Average* Pada Peramalan Penjualan Bola Sport Pada CV. Jack Sport Berbasis Web**".

2. Tinjauan Literatur

A. Peramalan

Peramalan merupakan suatu seni dari ilmu memprediksi sesuatu yang belum terjadi dengan tujuan untuk memperkirakan peristiwa-peristiwa yang akan terjadi di masa depan nantinya dengan selalu memerlukan data-data dari masa lalu. Pendapat lain mengenai peramalan adalah alat atau





teknik untuk memprediksi atau memperkirakan suatu nilai pada masa mendatang dengan memperhatikan data atau informasi yang relevan, baik data atau informasi masa lalu maupun data atau informasi saat ini, dan peramalan hampir selalu dilakukan oleh setiap orang, baik itu dalam pemerintahan, perusahaan, bahkan orang awam sekalipun dengan berbagai macam masalah seperti cuaca, tingkat inflasi, isu politik, dan kurs mata uang suatu negara. Peramalan merupakan suatu hal penting yang mencakup berbagai bidang termasuk bisnis dan industri, pemerintah, ekonomi, ilmu lingkungan, kedokteran, ilmu sosial, politik, dan keuangan.

B. Penjualan

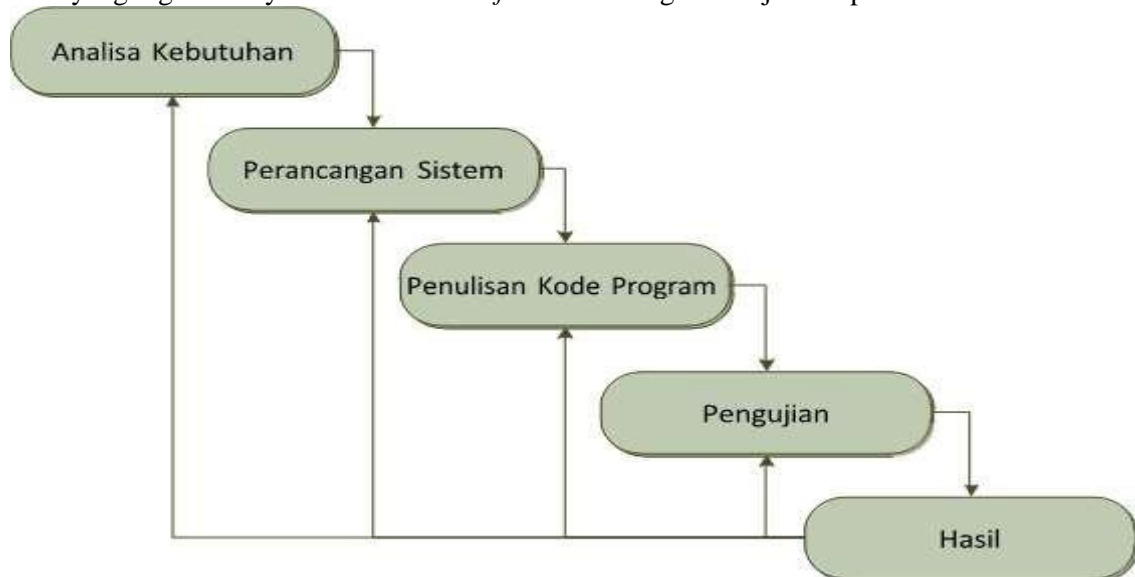
Penjualan merupakan kegiatan yang dilakukan oleh penjual dalam menjual barang atau jasa dengan harapan akan memperoleh laba dari adanya transaksi-transaksi tersebut dan penjualan dapat diartikan sebagai pengalihan atau pemindahan hak kepemilikan atas barang atau jasa dari pihak penjual ke pembeli.

C. Bola

Bola adalah sebuah benda bulat yang dipakai sebagai alat olahraga atau permainan. Umumnya bola terisi dengan udara. Terdapat bermacam-macam bola salah satunya adalah bola futsal. Bola adalah bola yang sama dengan bola sepak tetapi yang membedakan adalah ukuran bola, berat bola dan teksturnya. Sering kali bola yang baru tidak bisa dimainkan karena ukuran bola tidak sesuai atau bola cacat.

3. Metode Penelitian

Dalam tahap ini Data yang digunakan berupa hasil wawancara dan Metode pengembangan sistem yang digunakan yaitu metode *Waterfall* ialah sebagai ditunjukkan pada Gambar 1 :



Gambar 1. Metode Penelitian *Waterfall* Penerapan Metode *Weight Moving Average* Pada Peramalan Penjualan Bola Sport Pada CV. Jack Sport Berbasis *Web*





1. Analisis Kebutuhan
Menganalisis kebutuhan untuk penelitian yaitu data penjualan bola sport dan *software* yang digunakan untuk penelitian ini.
2. Perancangan Sistem
Menggunakan pemodelan UML yaitu *use case diagram*, *class diagram*, *activity diagram* dan *sequence diagram* untuk perancangan sistem.
3. Penulisan Kode Program
Menggunakan bahasa pemrograman PHP dan menggunakan *database* MySQL dalam pembuatan sistem.
4. Pengujian
Pengujian program menggunakan *localhost* dan pengujian teori menggunakan *blackbox testing*.
5. Hasil
Aplikasi peramalan penjualan bola sport pada CV. Jack Sport.

4. Hasil Dan Pembahasan

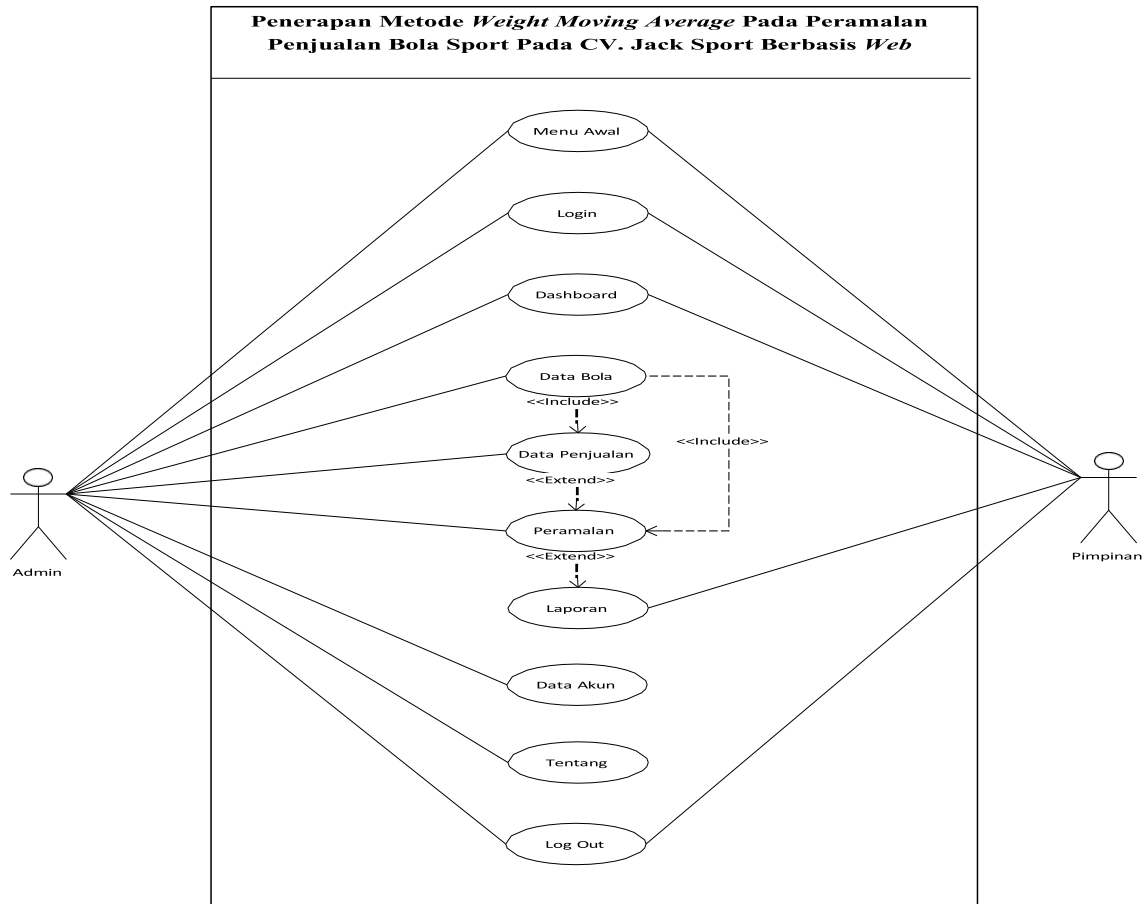
3.1. Desain Sistem

Desain sistem menggunakan pemodelan *Unified Modelling Language* (UML) yaitu *use case diagram*, *class diagram*, *activity diagram* dan *sequence diagram*.

1. Use Case Diagram

Proses sistem yang akan dirancang digambarkan dengan *usecase diagram* pada Gambar 2. sebagai berikut:



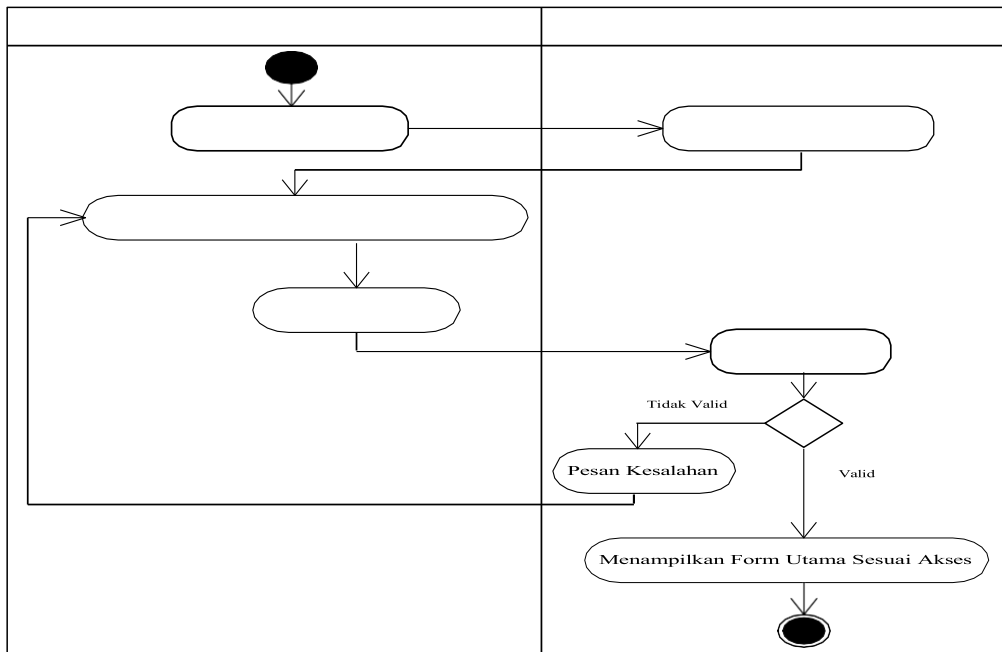


Gambar 2. Use Case Penerapan Metode *Weight Moving Average* Pada Peramalan Penjualan Bola Sport Pada CV. Jack Sport Berbasis Web

2. Activity Diagram Login

Aktivitas login akan dilakukan oleh admin dengan langkah- langkah *state*, dimulai dari memasukkan *username* dan *password*, jika Akun telah *valid* maka sistem akan berpindah pada menu *administrator*, sedangkan jika tidak *valid*, maka tampilan Informasi kesalahan yang ditunjukkan pada gambar 3 :

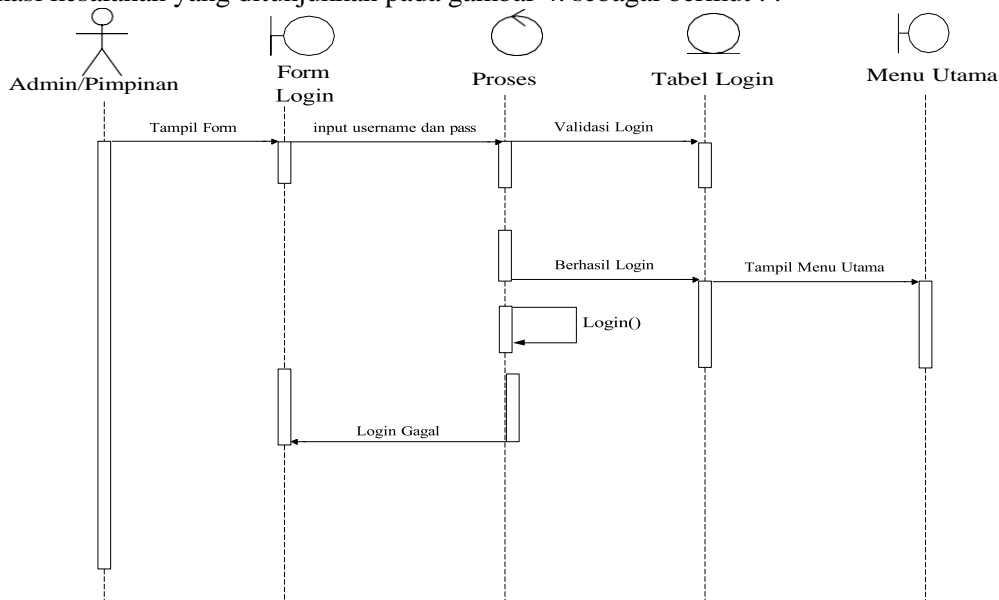




Gambar 3. Activity Diagram Login

3. Sequence Diagram Login

Sequence Diagram login yang dilakukan oleh admin dapat diterangkan dengan langkah-langkah *state*, dimulai dari memasukkan *username*, memasukkan *password*, jika Akun *valid* maka sistem akan mengaktifkan menu *administrator*, sedangkan jika tidak *valid*, maka tampilan Informasi kesalahan yang ditunjukkan pada gambar 4. sebagai berikut :



Gambar 4. Sequence Diagram Login





3.2. Perancangan Tampilan

3.2.1. Tampilan Hasil

Berikut adalah tampilan hasil dan pembahasan dari aplikasi Penerapan Metode *Weight Moving Average* Pada Peramalan Penjualan Bola Sport Pada CV. Jack Sport Berbasis *Web*.

1. Tampilan *Login*

Tampilan *login* terdiri dari beberapa tombol yaitu tombol *login*, untuk lebih jelasnya dapat dilihat pada Gambar 5 :



Gambar 5. Tampilan Login

Form Login pada Gambar 5. merupakan *form* autentifikasi dan otorisasi pengguna agar dapat menggunakan aplikasi website sesuai fungsinya masing-masing. *Form* ini mengatur hak akses dari pengguna sistem..

2. Tampilan Halaman Menu Utama

Tampilan menu utama admin ada beberapa menu, yang berfungsi sebagai pusat program admin, pada Gambar 6.



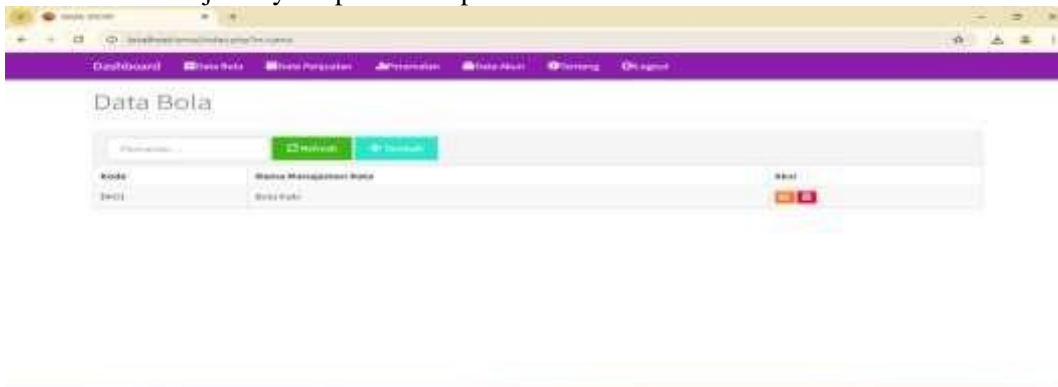


Gambar 6. Tampilan Halaman Menu Utama

Dashboard akan terbuka ketika pengguna berhasil login pada aplikasi *website*. Menu navigasi sebelah kiri akan menampilkan daftar menu yang terdapat pada aplikasi, sesuai dengan hak akses pengguna yang telah login sebelumnya. Pada halaman utama terdapat 5 *card view* yang akan menampilkan data bola, data penjualan, peramalan, data akun dan tentang.

3. Tampilan Halaman Data Bola

Tampilan halaman ini memasukan data data bola pada Penerapan Metode *Weight Moving Average* Pada Peramalan Penjualan Bola Sport Pada CV. Jack Sport Berbasis *Web* untuk mengolah data bola untuk lebih jelasnya dapat dilihat pada Gambar 7 :



Gambar 7. Tampilan Halaman Data Bola

Halaman data bola ini digunakan untuk menginputkan data bola. Proses menginputkan data bola adalah proses penambahan data baru, pengubahan data, dan menghapus data bola yang tidak diperlukan. Untuk proses penambahan data bola dapat dilakukan dengan klik tombol tambah data dan tombol refresh untuk proses merefresh data, sedangkan tombol pada kolom aksi digunakan untuk pengubahan dan penghapusan data bola yang sudah dipilih oleh admin.

4. Tampilan Halaman Form Data Penjualan





Tampilan halaman data penjualan untuk penginputan data penjualan, untuk lebih jelasnya dapat dilihat pada Gambar 8.

No	Tanggal	Jumlah	Aksi
102	2023-11-14	10	[+][x]
103	2023-11-14	10	[+][x]
104	2023-11-14	10	[+][x]
105	2023-11-14	10	[+][x]
106	2023-11-14	10	[+][x]
107	2023-11-14	10	[+][x]
108	2023-11-14	10	[+][x]
109	2023-11-14	10	[+][x]
110	2023-11-14	10	[+][x]
111	2023-11-14	10	[+][x]
112	2023-11-14	10	[+][x]

Gambar 8. Tampilan Halaman Form Penjualan

Halaman data penjualan ini digunakan untuk mengetahui data penjualan. Proses data penjualan adalah proses penambahan data baru, pengubahan data, dan menghapus data penjualan yang tidak diperlukan. Untuk proses penambahan data penjualan dapat dilakukan dengan klik tombol tambah, sedangkan tombol pada kolom aksi digunakan untuk pengubahan dan penghapusan data penjualan yang sudah dipilih oleh admin.

5. Tampilan Halaman Form Peramalan

Tampilan halaman form peramalan, untuk lebih jelasnya dapat dilihat pada Gambar 9 .

Perhitungan Weigted Moving Average

data awal:

Periode Moving Average:

Periode Peramalan:

Gambar 9. Tampilan Halaman Form Peramalan

Halaman rekapitulasi data digunakan untuk melihat hasil data penjualan pertahun yang telah di input di form selanjutnya.

6. Tampilan Halaman Form Akun

Tampilan halaman form akun, untuk lebih jelasnya dapat dilihat pada Gambar 10.





Gambar 10. Tampilan Halaman Form Akun

Halaman data akun digunakan untuk mengganti akun yang da password yang diinginkan oleh admin perusahaan.

7. Tampilan Halaman Form Laporan

Tampilan halaman form laporan, untuk lebih jelasnya dapat dilihat pada Gambar 11.



Gambar 11. Tampilan Halaman Form Laporan

Tampilan laporan digunakan untuk melihat laporan dari hasil peramalan data bola. Data hasil peramalan tersebut dicetak berdasarkan data yang ada pada tabel peramalan dalam periode tahun.

2. Uji Coba Hasil

Uji coba pada sistem bertujuan untuk memastikan bahwa sistem sudah pada kondisi siap pakai. Instrumen yang digunakan untuk melakukan pengujian ini yaitu dengan menggunakan :

1. Satu unit laptop dengan spesifikasi sebagai berikut :
 - a) *Memory* 2 GB
 - b) *Hardisk* 320 GB
 - c) *Processor* Corei3
2. Perangkat lunak dengan spesifikasi sebagai berikut :
 - a. *NotePad ++*





- b. *Dreamweaver*
- c. *MySql Server*.

5. Kesimpulan

Berdasarkan hasil penelitian Penerapan Metode *Weight Moving Average* Pada Peramalan Penjualan Bola Sport Pada CV. Jack Sport Berbasis *Web*, yang telah diuraikan pada bab terdahulu, maka dapat diambil beberapa kesimpulan dari aplikasi yang telah dibangun adalah sebagai berikut:

1. Dengan adanya sistem ini pada CV. Jack Sport dapat mempermudah dalam pengolahan data penjualan bola sport pada periode berikutnya.
2. Penerapan Metode *Weight Moving Average* digunakan untuk menghitung bobot nilai observasi dari data aktual untuk diperoleh nilai peramalan.
3. Sistem peramalan penjualan bola sport dibangun dengan menggunakan Bahasa pemrograman PHP dengan database MySQL.
4. Dengan sistem peramalan penjualan bola sport dapat diperoleh nilai peramalan penjualan bola sport efektif dan efisien.

Dalam perancangan dan pembangunan Penerapan Metode *Weight Moving Average* Pada Peramalan Penjualan Bola Sport Pada CV. Jack Sport Berbasis *Web*, penulis sadar bahwa masih banyak kekurangan yang harus disempurnakan dan aplikasi sistem peramalan penjualan bola sport dengan menggunakan metode *weight moving average* ini agar lebih baik diantaranya sebagai berikut:

1. Diharapkan adanya pengembangan aplikasi dengan menggunakan sistem online atau sistem android.
2. Sistem menggunakan Metode *Weight Moving Average* ini dapat dikembangkan lagi dengan menggunakan metode lain sehingga akan menghasilkan keputusan yang lebih akurat.
3. Diharapkan adanya pengembangan metode menggunakan data dalam jangka panjang dan penerapannya secara terus menerus.
4. Diharapkan sistem dapat melakukan pengolahan data fronted dan backend

UCAPAN TERIMA KASIH

Puji dan syukur saya panjatkan kepada Tuhan Yang Maha Esa, karena atas berkat dan rahmat-Nya, saya dapat menyelesaikan karya tulis ilmiah ini. Penulisan karya tulis ilmiah ini dilakukan dalam rangkamenenuhi salah satu syarat untuk mendapatkan gelar strata satu, fakultas teknik dan ilmu komputer, Universitas potensi utama.

Penulis mengucapkan terimakasih kepada Universitas Potensi Utama yang telah memberi dukungan terhadap penelitian ini, dan berterima kasih kepada semua pihak yang telah membantu menyemangati saya sehingga dapat menyelesaikan karya tulis ilmiah ini.





Referensi

- Dwi Prasetyo, E., Kunci, K., Tepi, D., of Gaussian, L., & Futsal, B. (2020). Deteksi Tepi Menggunakan Metode Laplacian of Gaussian Pada Citra Bola Futsal. *Deteksi Tepi Menggunakan Metode Laplacian of Gaussian Pada Citra Bola Futsal*, 1(6), 309–316. <http://ejournal.seminar-id.com/index.php/tin/article/view/527>
- Hidayati, N. (2019). Penggunaan Metode Waterfall Dalam Rancang Bangun Sistem Informasi Penjualan. *Generation Journal*, 3(1), 1–10. <https://ojs.unpkediri.ac.id/index.php/gj/article/view/12642>
- Maricar, M. A. (2019). Analisa perbandingan nilai akurasi moving average dan exponential smoothing untuk sistem peramalan pendapatan pada Perusahaan XYZ. *Jurnal Sistem Dan Informatika*, 13(2), 36–45.
- Rizqi, M., Cahya, A., & Maida, N. El. (2021). Implementasi Metode Weighted Moving Average Untuk Sistem Peramalan Penjualan Markas Coffee. *INFORMAL: Informatics Journal*, 6(3), 154. <https://doi.org/10.19184/isj.v6i3.28467>
- Setiawan, I. (2021). Rancang Bangun Aplikasi Peramalan Persediaan Stok Barang Menggunakan Metode Weighted Moving Average (Wma) Pada Toko Barang Xyz. *Jurnal Teknik Informatika*, Vol. 13, No. 3, Agustus 2021, 13(3), 1–9.
- Silvya, Z., Zakir, A., Irwan, D., Studi, P., Informasi, S., & Medan, U. H. (2020). Penerapan Metode Weighted Moving Average Untuk Peramalan. *Jitekh*, 8(2), 59–64. <https://www.jurnal.harapan.ac.id/index.php/Jitekh/article/view/220%0Ahttps://www.jurnal.harapan.ac.id/index.php/Jitekh/article/download/220/167>
- Susilo, R. F. N., & Kurniawan, I. B. (2020). Pengaruh Promosi Via Facebook (Digital Marketing) Terhadap Niat Beli Dan Penjualan Produk Khtrx Pulsa Center. *Seminar Ilmiah Nasional Teknologi ...*, November, 45–50. <https://jurnal.undhirabali.ac.id/index.php/sintesa/article/viewFile/1232/1079>
- Sutrayana Devi, N., & Suharto, A. (2021). Sistem Informasi Pendukung Keputusan Peramalan Penjualan Dengan Metode Moving Average (Studi Kasus Pada Pt Ip Network Solusindo). *Teknologi Informasi ESIT*, XVI(01), 46–54.

